

TOPAZE EcoDesign

PANADERO

MÅL OG VEKT

MÅL HxBxD 783x562x439 mm

BRUTTO-/NETTOVEKT 99/91 Kg

DØRMÅL 485x361 mm

RØYKØR Ø 150-153 mm

Horizontal

DIAGONAL
GLASLENGDE 600 mm

TEKNISKE DATA

RIST OG DØR I STØPEJERN

NOMINELL EFFEKT 7,1 KW

EFFEKTIVITET 80,7 %

CO -UTSLIPP 0,10 %

VARMEBESTANDING MALING 800°C

VARMEBESTANDING KERAMISK
GLASS 750°C

EAN 84269641868826
REF. PANADERO 18682

PRODUKTFORDELER

ECODESIGN



VEDKUBBER OPPTIL 50 CM



OPPVARMINGSVOLUM



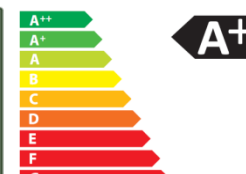
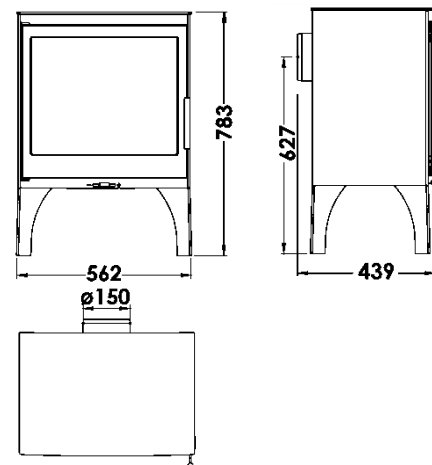
RENT GLASSYSTEM



TRIPPEL
FORBRENNING



DOBBEL STÅLKROPP,
STÅLTykkELSE 3 + 4 MM



BImSchV2

Art. 15a B-VG



TOPAZE EN